

Präzisionsschraubstöcke

Precision vices

Etaux de précision



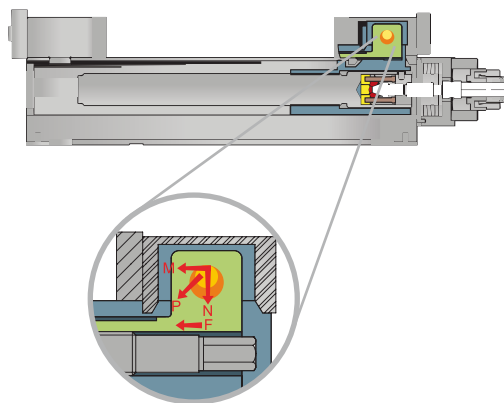
Präzisionsschraubstöcke

Precision vices
Étaux de précision

- ❶ Einzigartiges Spannbacken-System zur Erhöhung der Spannkraft
- ❷ Das patentierte Anti-Lift-System garantiert eine problemlose Bearbeitung, ohne Anhub des Werkstückes
- ❸ Spannkraft mit Hilfe von Rillenmarkierungen voreinstellbar
- ❹ Durch den mechanischen Spannkraftverstärker kann auch während extremer Arbeiten am Werkstück eine konstant hohe Spannkraft von bis zu 6500 kg erzielt werden
- ❺ Alle Verschleißteile sind gehärtet und geschliffen

- ❶ Unique clamping-jaw-system increases the clamping capacity
- ❷ The new Anti-Lift mechanism ensures that the workpiece does not lift during operations
- ❸ Clamping force preadjustable with the aid of graduation lines
- ❹ The mechanical Booster ensures that during extreme operations a constant high clamping-force up to 6500 kg can be reached
- ❺ All working parts are hardened and grinded

- ❶ Unique système de mâchoire de serrage pour l'augmentation de la tension du ressort
- ❷ Le nouveau mécanisme Anti-Lift assure un usinage sans problème et sans enlèvement de la pièce
- ❸ La tension du ressort se fait par pré réglage avec marquage
- ❹ Le répéteur de la tension du ressort assure que durant un usinage extrême la tension reste constante jusqu'à 6500 kg
- ❺ Toutes les pièces d'usure sont trempées et meulées



Durch das neue Anti-Lift-System werden die Werkstücke beim Spannen niedergezogen und präzise gespannt

By the new Anti-lift-system workpieces get pulled-down and precisely clamped

Par le nouveau système Anti-Lift les pièces sont baissées et serrées précisément

Allseitig gehärtet und geschliffen

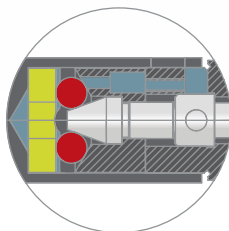
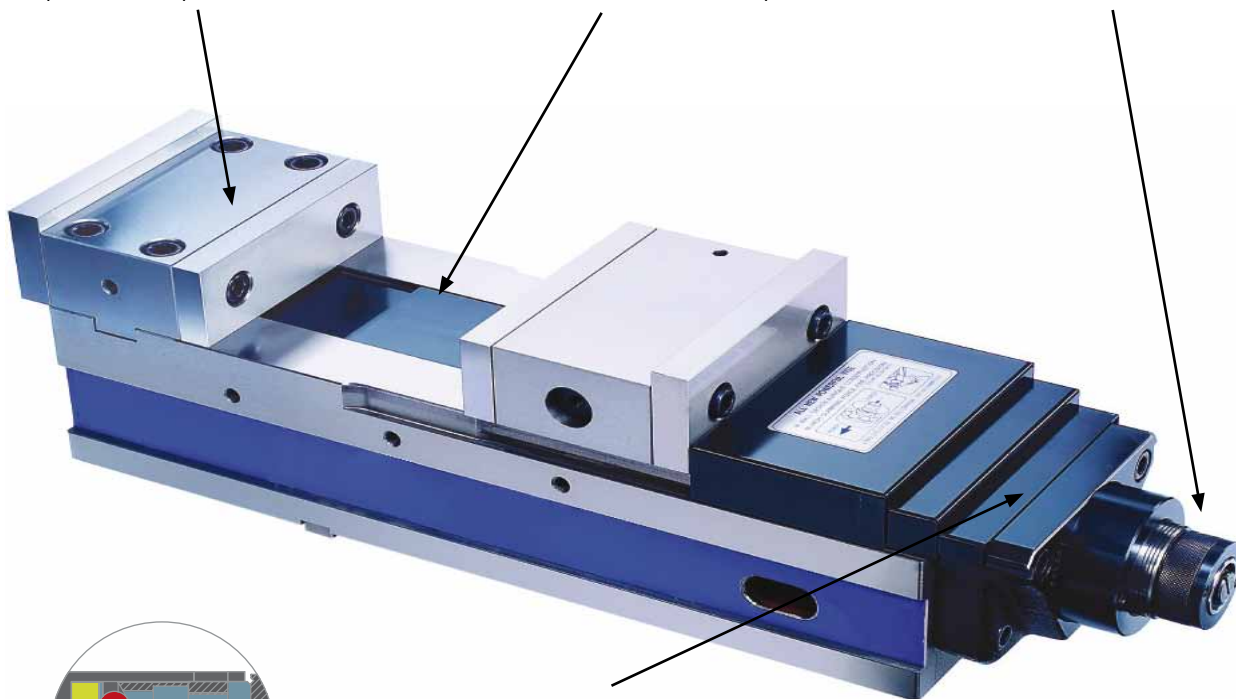
All-round hardened and grinded
Complètement trempés et meulés

Stabiler Späneschutz

Solid chip protector
Protection résistant contre copeau

Spannkraft voreinstellbar

Clamping force preadjustable
Tension du ressort ajustable d'avance



Mechanischer Spannkraftverstärker

Mechanical Booster
Répéteur de la tension du ressort

Inhaltsverzeichnis

Index

Table de matières



8.04



8.05



8.06



8.07



8.08



8.09



8.10



8.11



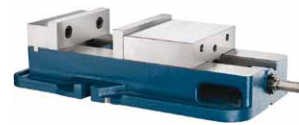
8.12



8.13



8.14



8.15



8.16



8.17



8.18



8.19



8.20



8.20



8.21



8.21



8.22

Präzisionsschraubstöcke mechanisch mit Spannkraftverstärker

Precision vices mechanical with mechanical booster

Étaux de précision mécanique avec répéteur de la tension du ressort

Ausführung:

- Mit mechanischem Spannkraftverstärker
- Spannkraft voreinstellbar durch Rillenmarkierung
- Horizontal, vertikal oder seitlich aufspannbar
- Stahlkörper allseitig geschliffen und gehärtet
- Eingebauter Niederzug
- Betthöhe H: $\leq 0,01$ mm

Lieferumfang:

- Bedienungsanleitung
- Incl. Spannschlüssel
- Messprotokoll

Spannkraft:

KS01010 = 57 kN
KS01020 = 67 kN

Construction:

- With mechanical booster
- Clamping force preadjustable by graduation lines
- Clamping positions: horizontal, vertical and lateral
- The steel body is hardened and grinded all-round
- Integrated pull-down mechanism
- Bed height H: $\leq 0,01$ mm

Delivery:

- Instructions for use
- Wrench
- Test certificate

Clamping force:

KS01010 = 57 kN
KS01020 = 67 kN

Type:

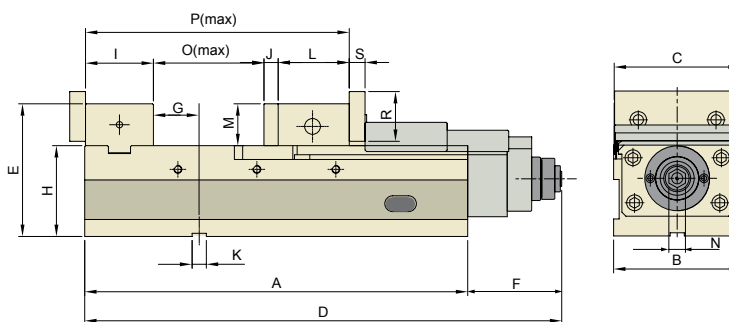
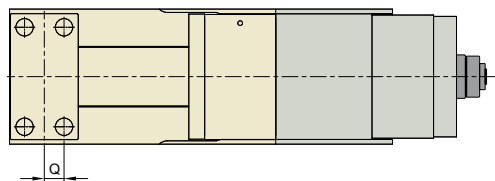
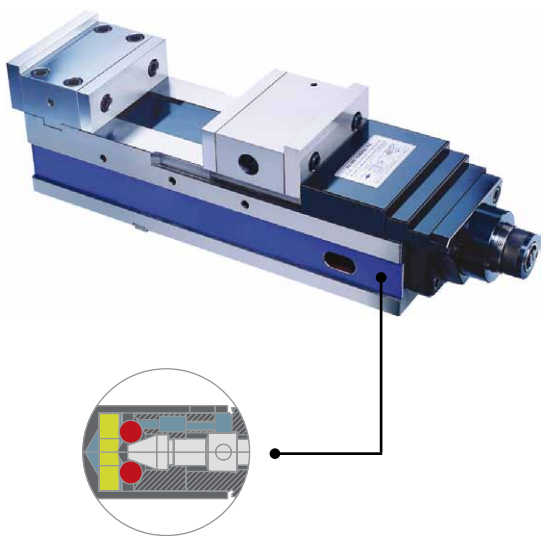
- Avec répéteur de la tension du ressort
- La tension du ressort ce fait par pré réglage avec marquage.
- Positions de serrage: horizontale, verticale ou latérale
- Corps en acier trempé et rectifié sur toutes les faces
- Répression basse incorporée
- Hauteur du socle H: $\leq 0,01$ mm

Livraison avec:

- Mode d'emploi
- Clé de serrage
- Protocole de mesure

Tension du ressort:

KS01010 = 57 kN
KS01020 = 67 kN



Mit patentiertem mechanischem Spannkraftverstärker:

- 1 kein Ölverlust
- 2 genaue Wiederholbarkeit der Spannkraft
- 3 keine Veränderung der Spannkraft
- 4 keine Vibrationen während der Bearbeitung
- 5 lange Lebensdauer

With patented mechanical booster:

- 1 no loss of oil
- 2 exact repeatability of the clamping force
- 3 constant clamping force
- 4 no vibrations during the operation
- 5 long life

Avec répéteur de la tension du ressort patenté:

- 1 pas de déchet d'huile hydraulique
- 2 répétabilité exacte de la tension du ressort
- 3 tension du ressort constante
- 4 pas de vibrations durant l'usinage
- 5 durabilité longue

Bestell-Nr. Order no. Référence	Ausführung Version Type	A	B	C	D	E	F	G	H	I	J	K	L	M	N	O	P	Q	R	S	kN	kg	Euro
KS01010	ALQ-160G/HV	515	161	159,5	635	168	120	76	115	86	18	18	80	53	19	330,0	514,0	25	63	20	57	76	1.464,00
KS01020	ALQ-200G/HV	585	202	200,0	713	178	128	93	120	101	18	18	95	58	19	367,5	581,5	31	73	20	67	108	1.680,00

Präzisionsschraubstöcke mechanisch mit Spannkraftverstärker

Precision vices mechanical with mechanical booster

Étaux de précision mécanique avec répéteur de la tension du ressort

Ausführung:

- Mit mechanischem Spannkraftverstärker
- Spannkraft voreinstellbar durch Rillenmarkierung
- Horizontal, vertikal oder seitlich aufspannbar
- Stahlkörper allseitig geschliffen und gehärtet
- Eingebauter Niederzug
- Betthöhe H: $\leq 0,01$ mm

Lieferumfang:

- Bedienungsanleitung
- Incl. Spannschlüssel
- Messprotokoll

Spannkraft:

KS02010 = 25 kN
KS02020 = 35 kN
KS02030 = 45 kN
KS02040 = 50 kN

Construction:

- With mechanical booster
- Clamping force preadjustable by graduation lines
- Clamping positions: horizontal, vertical and lateral
- The steel body is hardened and grinded all-round
- Integrated pull-down mechanism
- Bed height H: $\leq 0,01$ mm

Delivery:

- Instructions for use
- Wrench
- Test certificate

Clamping force:

KS02010 = 25 kN
KS02020 = 35 kN
KS02030 = 45 kN
KS02040 = 50 kN

Type:

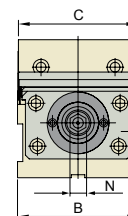
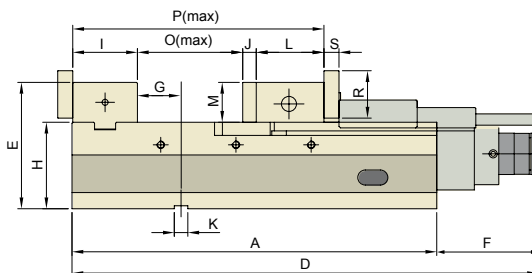
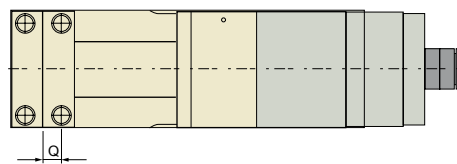
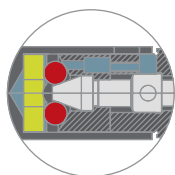
- Avec répéteur de la tension du ressort
- La tension du ressort se fait par prééglage avec marquage.
- Positions de serrage: horizontale, verticale ou latérale
- Corps en acier trempé et rectifié sur toutes les faces
- Répression basse incorporée
- Hauteur du socle H: $\leq 0,01$ mm

Livraison avec:

- Mode d'emploi
- Clé de serrage
- Protocole de mesure

Tension du ressort:

KS02010 = 25 kN
KS02020 = 35 kN
KS02030 = 45 kN
KS02040 = 50 kN



Mit patentiertem mechanischem Spannkraftverstärker:

- 1 kein Ölverlust
- 2 genaue Wiederholbarkeit der Spannkraft
- 3 keine Veränderung der Spannkraft
- 4 keine Vibrationen während der Bearbeitung
- 5 lange Lebensdauer

With patented mechanical booster:

- 1 no loss of oil
- 2 exact repeatability of the clamping force
- 3 constant clamping force
- 4 no vibrations during the operation
- 5 long life

Avec répéteur de la tension du ressort patenté:

- 1 pas de déchet d'huile hydraulique
- 2 répétabilité exacte de la tension du ressort
- 3 tension du ressort constante
- 4 pas de vibrations durant l'usinage
- 5 durabilité longue

Bestell-Nr. Order no. Référence	Ausführung Version Type	A	B	C	D	E	F	G	H	I	J	K	L	M	N	O	P	Q	R	S	kN	kg	Euro
KS02010	AVQ-100G/HV	324	104	102	428	130	104	41	85	73	15	18	86,5	45	14	140	314,5	20	55	17	25	30	984,00
KS02020	AVQ-125G/HV	390	127	125	495	153	105	66	100	78	15	18	87,5	53	14	201	381,5	22,5	63	20	35	46	1.080,00
KS02030	AVQ-160G/HV	485	161	159,5	605	168	120	58	115	86	18	18	80	53	14	295	479	25	63	20	45	71	1.368,00
KS02040	AVQ-200G/HV	535	202	200	655	178	128	75	120	101	18	18	95	58	14	320	534	31	73	20	50	100	1.584,00



Präzisionsschraubstöcke mechanisch mit Spannkraftverstärker

Precision vices mechanically with mechanical booster

Étaux de précision mécanique avec répéteur de la tension du ressort

Ausführung:

- Mit mechanischem Spannkraftverstärker
- Spannkraft voreinstellbar durch Rillenmarkierung
- Horizontal, vertikal oder seitlich aufspannbar
- Stahlkörper allseitig geschliffen und gehärtet
- Eingebauter Niederzug
- Betthöhe H: $\leq 0,01$ mm

Lieferumfang:

- Bedienungsanleitung
- Incl. Spannschlüssel
- Messprotokoll

Spannkraft:

KS14010 = 45 kN

Construction:

- With mechanical booster
- Clamping force preadjustable by graduation lines
- Clamping positions: horizontal, vertical and lateral
- The steel body is hardened and grinded all-round
- Integrated pull-down mechanism
- Bed height H: $\leq 0,01$ mm

Delivery:

- Instructions for use
- Wrench
- Test certificate

Clamping force:

KS14010 = 45 kN

Type:

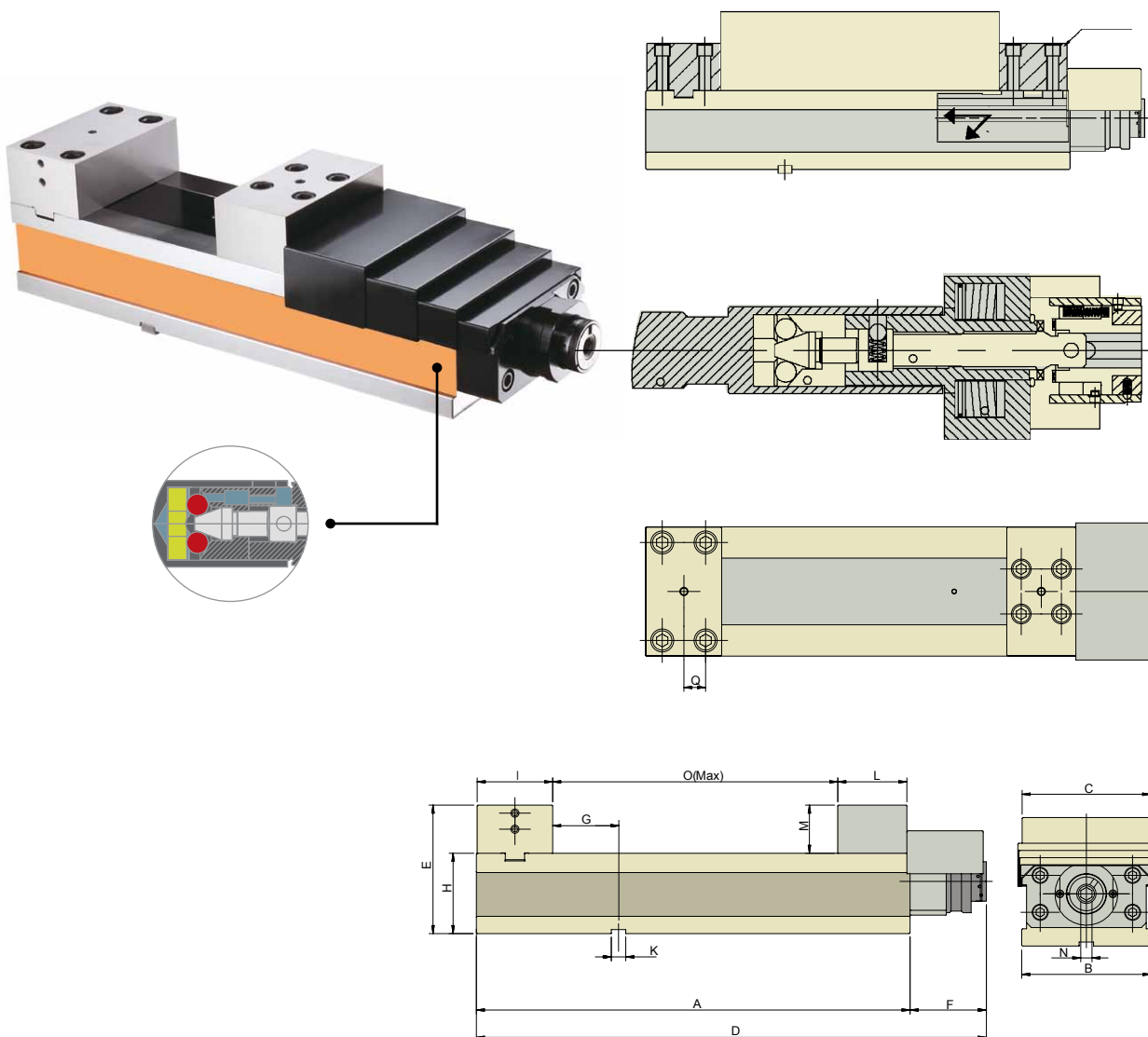
- Avec répéteur de la tension du ressort
- La tension du ressort se fait par pré réglage avec marquage.
- Positions de serrage: horizontale, verticale ou latérale
- Corps en acier trempé et rectifié sur toutes les faces
- Répression basse incorporée
- Hauteur du socle H: $\leq 0,01$ mm

Livraison avec:

- Mode d'emploi
- Clé de serrage
- Protocole de mesure

Tension du ressort:

KS14010 = 45 kN



Bestell-Nr. Order no. Référence	Ausführung Version Type	A	B	C	D	E	F	G	H	I	K	M	N	O	Q	kN	kg	Euro
KS14010	AVK-160G/HV	540	161	160	635	160	95	82	100	94	18	60	14	355	27	45	65	1.740,00

Präzisionsschraubstöcke mechanisch mit Spannkraftverstärker

Precision vices mechanical with mechanical booster

Étaux de précision mécanique avec répéteur de la tension du ressort

Ausführung:

- Mit mechanischem Spannkraftverstärker
- Spannkraft voreinstellbar durch Rillenmarkierung
- Horizontal, vertikal oder seitlich aufspannbar
- Stahlkörper allseitig geschliffen und gehärtet
- Betthöhe H: $\leq 0,01$ mm

Construction:

- With mechanical booster
- Clamping force preadjustable by graduation lines
- Clamping positions: horizontal, vertical and lateral
- The steel body is hardened and grinded
- Bed height H: $\leq 0,01$ mm

Type:

- Avec répéteur de la tension du ressort
- La tension du ressort ce fait par pré réglage avec marquage.
- Positions de serrage: horizontale, verticale ou latérale
- Corps en acier trempé et rectifié sur toutes les faces
- Hauteur du socle H: $\leq 0,01$ mm

Lieferumfang:

- Bedienungsanleitung
- Incl. Spannschlüssel
- Messprotokoll

Delivery:

- Instructions for use
- Wrench
- Test certificate

Livraison avec:

- Mode d'emploi
- Clé de serrage
- Protocole de mesure

Spannkraft:

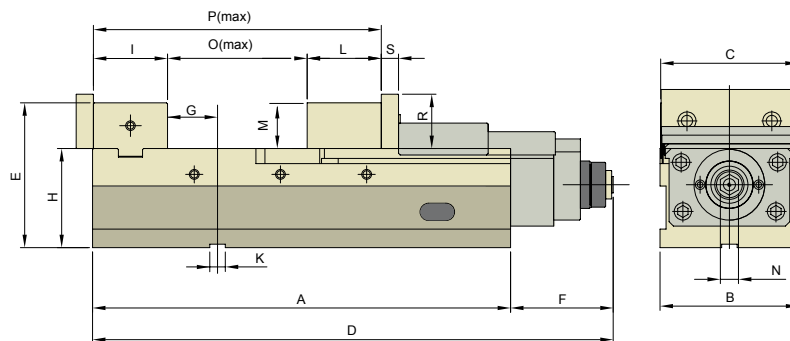
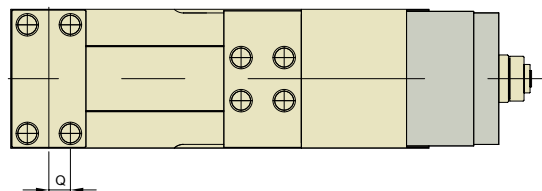
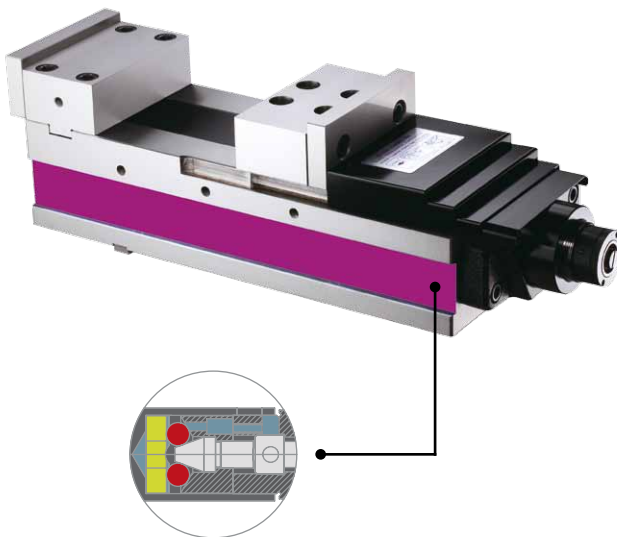
KS17010 = 65 kN
KS17020 = 73 kN

Clamping force:

KS17010 = 65 kN
KS17020 = 73 kN

Tension du ressort:

KS17010 = 65 kN
KS17020 = 73 kN



Bestell-Nr. Order no. Référence	Ausführung Version Type	A	B	C	D	E	F	G	H	I	K	L	M	N	O	P	Q	R	S	kN	kg	Euro
KS17010	AVP-160	485	161	159	660	168	120	40	115	86	18	80	53	19	320	514,0	25	63	20	65	52	1.500,00
KS17020	AVP-200	535	201	200	713	178	128	57	120	101	18	93	58	19	340	581,5	31	73	20	73	75	1.770,00

Präzisionsschraubstöcke mechanisch mit Spannkraftverstärker

Precision vices mechanically with mechanical booster

Étaux de précision mécanique avec répéteur de la tension du ressort

Ausführung:

- Mit mechanischem Spannkraftverstärker
- Spannkraft voreinstellbar durch Rillenmarkierung
- Horizontal, vertikal oder seitlich aufspannbar
- Stahlkörper allseitig geschliffen und gehärtet
- Eingebauter Niederzug
- Betthöhe H: $\leq 0,01$ mm

Lieferumfang:

- Bedienungsanleitung
- Incl. Spannschlüssel
- Messprotokoll

Spannkraft:

KS15010 = 45 kN
KS15020 = 60 kN

Construction:

- With mechanical booster
- Clamping force preadjustable by graduation lines
- Clamping positions: horizontal, vertical and lateral
- The steel body is hardened and grinded all-round
- Integrated pull-down mechanism
- Bed height H: $\leq 0,01$ mm

Delivery:

- Instructions for use
- Wrench
- Test certificate

Clamping force:

KS15010 = 45 kN
KS15020 = 60 kN

Type:

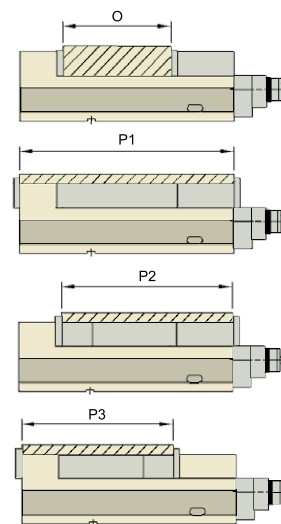
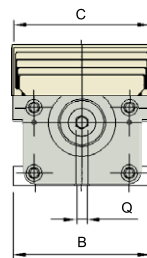
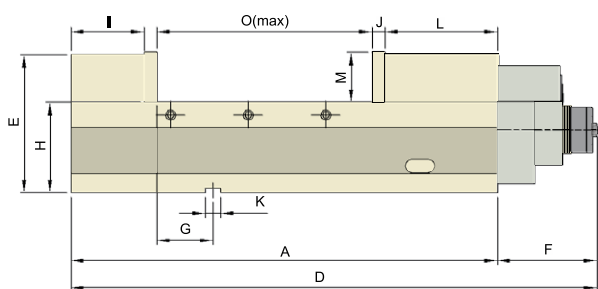
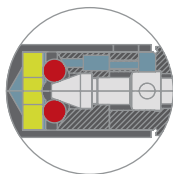
- Avec répéteur de la tension du ressort
- La tension du ressort se fait par préréglage avec marquage.
- Positions de serrage: horizontale, verticale ou latérale
- Corps en acier trempé et rectifié sur toutes les faces
- Répression basse incorporée
- Hauteur du socle H: $\leq 0,01$ mm

Livraison avec:

- Mode d'emploi
- Clé de serrage
- Protocole de mesure

Tension du ressort:

KS15010 = 45 kN
KS15020 = 60 kN



Bestell-Nr. Order no. Référence	Ausführung Version Type	A	B	C	D	E	F	G	H	I	J	K	L	M	N	O	P1	P2	P3	KN	kg	Euro
KS15010	AVM-160G/HV	495	161	160	610	160	115	65	105	85	15	18	130	58	19	250	250-480	250-370	250-330	45	55	1.320,00
KS15020	AVM-200G/HV	580	201	200	708	170	128	85	110	90	18	18	150	63	19	290	290-550	290-430	290-370	60	78	1.550,00

Präzisionsschraubstöcke mechanisch

Precision vices mechanical

Étaux de précision mécanique

Ausführung:

- Horizontal, vertikal oder seitlich aufspannbar
- Stahlkörper allseitig geschliffen und gehärtet
- Eingebauter Niederzug
- Betthöhe H: $\leq 0,01$ mm

Construction:

- *Clamping positions: horizontal, vertical and lateral*
- *The steel body is hardened and grinded all-round*
- *Integrated pull-down mechanism*
- *Bed height H: $\leq 0,01$ mm*

Type:

- Positions de serrage: horizontale, verticale ou latérale
- Corps en acier trempé et rectifié sur toutes les faces
- Répression basse incorporée
- Hauteur du socle H: $\leq 0,01$ mm

Lieferumfang:

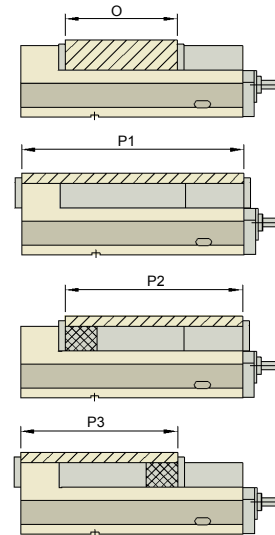
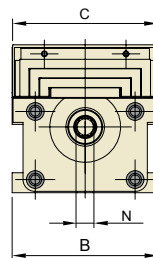
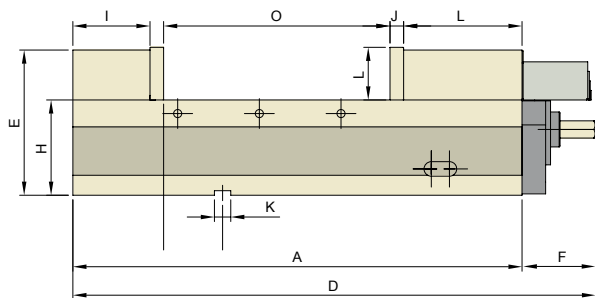
- Bedienungsanleitung
- Incl. Spannschlüssel
- Messprotokoll

Delivery:

- *Instructions for use*
- *Wrench*
- *Test certificate*

Livraison avec:

- Mode d'emploi
- Clé de serrage
- Protocole de mesure



Bestell-Nr. Order no. Référence	Ausführung Version Type	A	B	C	D	E	F	G	H	I	J	K	L	M	N	O	P1	P2	P3	kg	Euro
KS16010	AVC-160G/HV	495	161	160	576	160	81	65	105	85	15	18	130	58	19	250	250-480	250-370	250-330	52	1.200,00
KS16020	AVC-200G/HV	580	201	200	670	170	90	85	110	90	18	18	130	63	19	250	290-550	290-430	290-370	75	1.440,00



8.22

Präzisionsschraubstöcke mechanisch

Precision vices mechanical

Étaux de précision mécanique

Ausführung:

- Horizontal, vertikal oder seitlich aufspannbar
- Stahlkörper allseitig geschliffen und gehärtet
- Eingebauter Niederzug
- Betthöhe H: $\leq 0,01$ mm

Construction:

- *Clamping positions: horizontal, vertical and lateral*
- *The steel body is hardened and grinded all-round*
- *Integrated pull-down mechanism*
- *Bed height H: $\leq 0,01$ mm*

Type:

- Positions de serrage: horizontale, verticale ou latérale
- Corps en acier trempé et rectifié sur toutes les faces
- Répression basse incorporée
- Hauteur du socle H: $\leq 0,01$ mm

Lieferumfang:

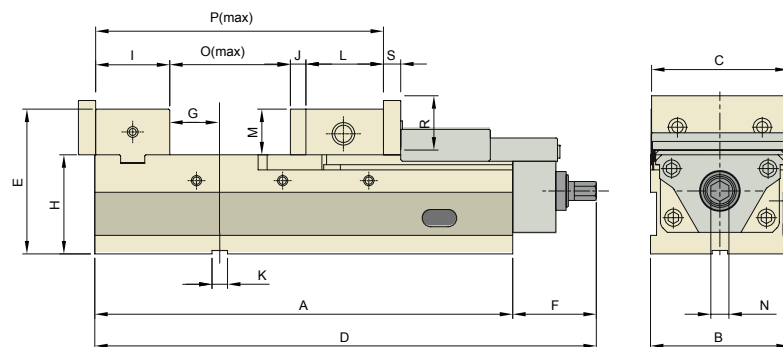
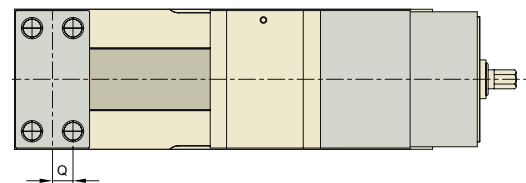
- Bedienungsanleitung
- Incl. Spanschlüssel
- Messprotokoll

Delivery:

- *Instructions for use*
- *Wrench*
- *Test certificate*

Livraison avec:

- Mode d'emploi
- Clé de serrage
- Protocole de mesure



Bestell-Nr. Order no. Référence	Ausführung Version Type	A	B	C	D	E	F	G	H	I	J	K	L	M	N	O	P	Q	R	S	kg	Euro
KS05010	AVL-100G/HV	324	104	102,0	437	130	104	41	85	73	15	18	86,5	45	19	140	314,5	20,0	55	17	27	672,00
KS05020	AVL-125G/HV	390	127	125,0	480	153	105	66	100	78	15	18	87,5	53	19	201	381,5	22,5	63	20	43	768,00
KS05030	AVL-160G/HV	485	161	159,5	625	625	120	76	115	86	18	18	80,0	53	21	295	479,0	25,0	63	20	71	1.020,00
KS05040	AVL-200G/HV	535	202	199,5	660	660	128	93	120	101	18	18	95,0	58	19	320	534,0	31,0	73	20	98	1.650,00



Präzisionsschraubstöcke Pneumatik hydraulisch

Precision vices pneumatic hydraulic

Étaux de précision pneumatiques hydrauliques

Ausführung:

- Horizontal, vertikal oder seitlich aufspannbar
- Stahlkörper allseitig geschliffen und gehärtet
- Eingebauter Niederzug
- Bedhöhe H: $\leq 0,01$ mm

Construction:

- *Clamping positions: horizontal, vertical and lateral*
- *The steel body is hardened and grinded all-round*
- *Integrated pull-down mechanism*
- *Bed height H: $\leq 0,01$ mm*

Type:

- Positions de serrage: horizontale, verticale ou latérale
- Corps en acier trempé et rectifié sur toutes les faces
- Répression basse incorporée
- Hauteur du socle H: $\leq 0,01$ mm

Lieferumfang:

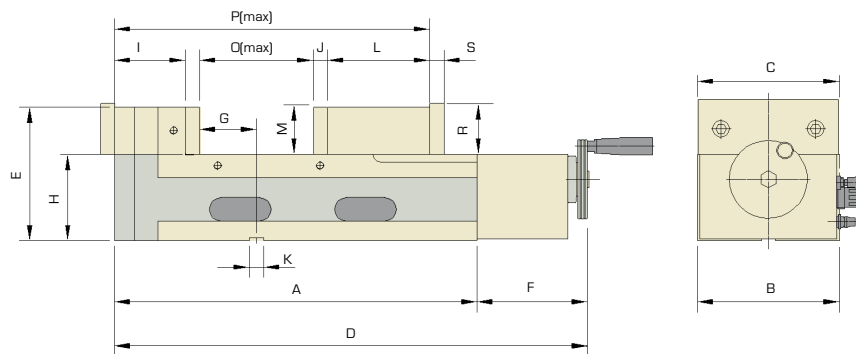
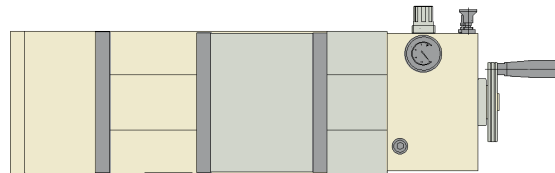
- Bedienungsanleitung
- Incl. Spannschlüssel
- Messprotokoll

Delivery:

- *Instructions for use*
- *Wrench*
- *Test certificate*

Livraison avec:

- Mode d'emploi
- Clé de serrage
- Protocole de mesure



Bestell-Nr. Order no. Référence	Ausführung Version Type	A	B	C	D	E	F	G	H	I	J	K	L	M	N	O	P	R	S	KN	kg	Euro
KS18150	AMP-150G/HV	380	130	130	520	157	140	60	105	85	15	18	110	52	-	0-150	200-380	62	15	62	52	1.830,00
KS18160	AMP-160G/HV	400	160	160	540	157	140	60	105	87	15	18	120	52	-	0-160	210-400	62	15	62	58	2.050,00
KS18165	AMP-165G/HV	490	160	160	630	157	140	60	105	87	15	18	120	55	-	0-250	210-490	65	15	62	65	2.170,00
KS18180	AMP-180G/HV	460	180	180	600	170	140	90	110	90	18	18	130	60	-	0-200	220-460	70	18	90	75	2.290,00
KS18200	AMP-200G/HV	470	200	200	610	170	140	90	110	90	18	18	140	60	-	0-200	230-470	70	18	90	82	2.410,00
KS18300	AMP-300G/HV	570	200	200	710	170	140	90	110	90	18	18	140	60	-	0-300	230-570	70	18	90	93	2.650,00

Doppelspannstöcke mechanisch

Twin vices mechanical

Étaux à double serrage mécanique

Ausführung:

- Doppelspannung mit 2 beweglichen und einer festen Spannbacke
- Horizontal, vertikal oder seitlich aufspannbar
- Stahlkörper allseitig geschliffen und gehärtet
- Eingebauter Niederzug
- Spannwiederholgenauigkeit $\leq 0,01$ mm
- Mittenspannengenauigkeit $\leq 0,01$ mm
- Betthöhe H: $\leq 0,01$ mm

Construction:

- *Double-clamping via two mobile and one fixed jaw.*
- *Clamping positions: horizontal, vertical and lateral*
- *The steel body is hardened and grinded all-round*
- *Integrated pull-down mechanism*
- *Repeating accuracy $\leq 0,01$ mm*
- *Clamping accuracy at the centre $\leq 0,01$ mm*
- *Bed height H: $\leq 0,01$ mm*

Type:

- Double serrage avec deux mâchoires mobile et une mâchoire fixe
- Positions de serrage: horizontale, verticale ou latérale
- Corps en acier trempé et rectifié sur toutes les faces
- Répression basse incorporée
- Précision de la répétition $\leq 0,01$ mm
- Précision de la répétition au centre $\leq 0,01$ mm
- Hauteur du socle H: $\leq 0,01$ mm

Lieferumfang:

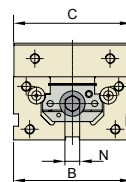
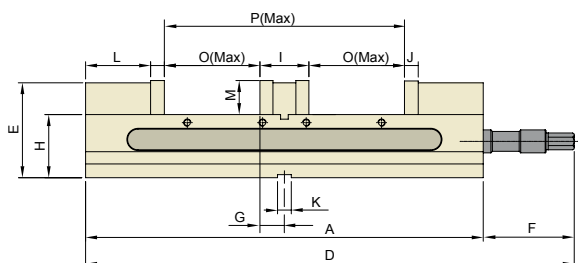
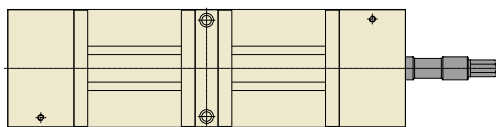
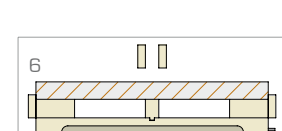
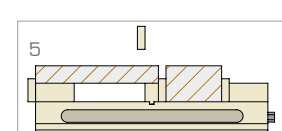
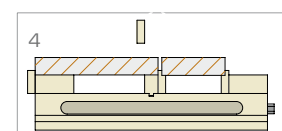
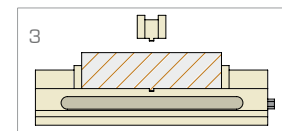
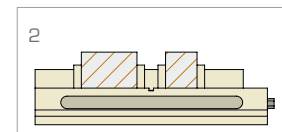
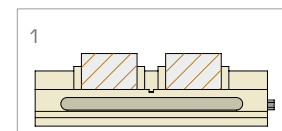
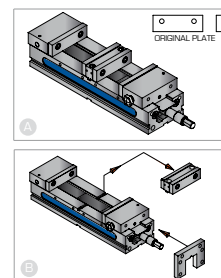
- Bedienungsanleitung
- Incl. Spannschlüssel
- Messprotokoll

Delivery:

- *Instructions for use*
- *Wrench*
- *Test certificate*

Livraison avec:

- Mode d'emploi
- Clé de serrage
- Protocole de mesure



Bestell-Nr. Order no. Référence	Ausführung Version Type	A	B	C	D	E	F	G	H	I	J	K	L	M	N	O	P	kg	Euro
KS09010	TLD-40G/HV	405	104	103	459	96,5	54	27,5	63,50	55	15	18	69	38,0	14	90	235	20	1.008,00
KS09020	TLD-60G/HV	520	154	153	536	124,05	16	33,0	82,55	66	18	18	86,5	44,5	19	125	316	52	1.128,00

Doppelspannstöcke mechanisch

Twin vices mechanical

Étaux à double serrage mécanique

Ausführung:

- Doppelspannung mit 2 beweglichen und einer festen Spannbacke
- Horizontal, vertikal oder seitlich aufspannbar
- Stahlkörper allseitig geschliffen und gehärtet
- Eingebauter Niederzug
- Spannwiederholgenauigkeit $\leq 0,01$ mm
- Mittenspanngenauigkeit $\leq 0,01$ mm
- Betthöhe H: $\leq 0,01$ mm

Construction:

- Double-clamping via two mobile and one fixed jaw.
- Clamping positions: horizontal, vertical and lateral
- The steel body is hardened and grinded all-round
- Integrated pull-down mechanism
- Repeating accuracy $\leq 0,01$ mm
- Clamping accuracy at the centre $\leq 0,01$ mm
- Bed height H: $\leq 0,01$ mm

Type:

- Double serrage avec deux mâchoires mobile et une mâchoire fixe
- Positions de serrage: horizontale, verticale ou latérale
- Corps en acier trempé et rectifié sur toutes les faces
- Répression basse incorporée
- Précision de la répétition $\leq 0,01$ mm
- Précision de la répétition au centre $\leq 0,01$ mm
- Hauteur du socle H: $\leq 0,01$ mm

Lieferumfang:

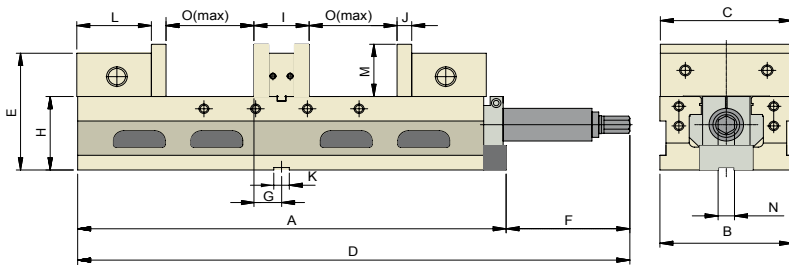
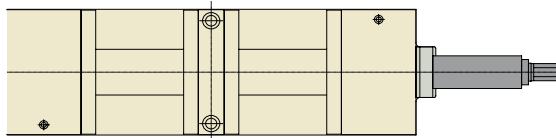
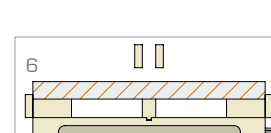
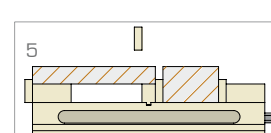
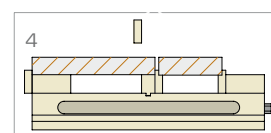
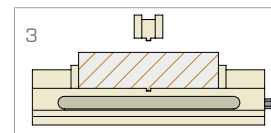
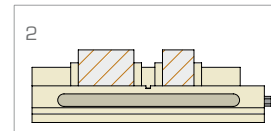
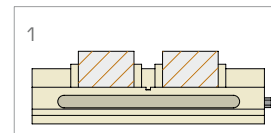
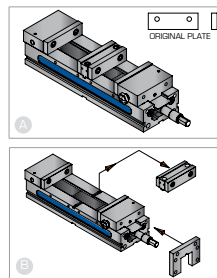
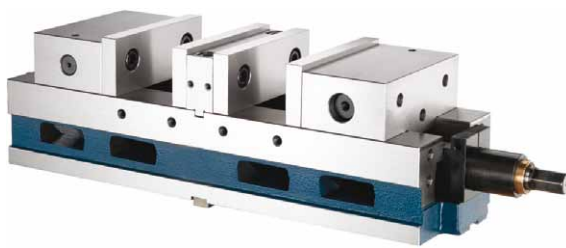
- Bedienungsanleitung
- Incl. Spannschlüssel
- Messprotokoll

Delivery:

- Instructions for use
- Wrench
- Test certificate

Livraison avec:

- Mode d'emploi
- Clé de serrage
- Protocole de mesure



Bestell-Nr. Order no. Référence	Ausführung Version Type	A	B	C	D	E	F	G	H	I	J	K	L	M	N	O	kg	Euro
KS10010	ALD-60G/HV	497	154	152	610	143	113	32	90	64	17	18	86,5	58	14	34-102	63,5	1.200,00



Präzisionsschraubstöcke mechanisch

Precision vices mechanical

Étaux de précision mécanique

Ausführung:

- Horizontal, vertikal oder seitlich aufspannbar
- Stahlkörper allseitig geschliffen und gehärtet
- Eingebauter Niederzug
- Betthöhe H: $\leq 0,01$ mm

Construction:

- Clamping positions: horizontal, vertical and lateral
- The steel body is hardened and grinded all-round
- Integrated pull-down mechanism
- Bed height H: $\leq 0,01$ mm

Type:

- Positions de serrage: horizontale, verticale ou latérale
- Corps en acier trempé et rectifié sur toutes les faces
- Répression basse incorporée
- Hauteur du socle H: $\leq 0,01$ mm

Lieferumfang:

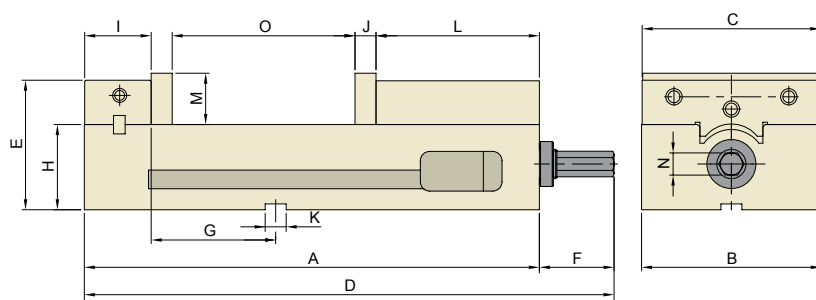
- Bedienungsanleitung
- Incl. Spannschlüssel
- Messprotokoll

Delivery:

- Instructions for use
- Wrench
- Test certificate

Livraison avec:

- Mode d'emploi
- Clé de serrage
- Protocole de mesure



Bestell-Nr. Order no. Référence	Ausführung Version Type	A	B	C	D	E	F	G	H	I	J	K	L	M	N	O	kg	Euro
KS12010	AMC-40G/HV	330	105	102	372	100	42	82,6	68	46,8	21	18	106	40,0	14	125	21,0	432,00
KS12020	AMC-60G/HV	390	154	153	455	111	65	123	73	57,0	18	18	140	44,5	19	148	36,5	504,00



Präzisionsschraubstöcke mechanisch

Precision vices mechanical

Étaux de précision mécanique

Ausführung:

- Horizontal, vertikal oder seitlich aufspannbar
- Stahlkörper allseitig geschliffen und gehärtet
- Eingebauter Niederzug
- Betthöhe H: $\leq 0,01$ mm

Construction:

- Clamping positions: horizontal, vertical and lateral
- The steel body is hardened and grinded all-round
- Integrated pull-down mechanism
- Bed height H: $\leq 0,01$ mm

Type:

- Positions de serrage: horizontale, verticale ou latérale
- Corps en acier trempé et rectifié sur toutes les faces
- Répression basse incorporée
- Hauteur du socle H: $\leq 0,01$ mm

Lieferumfang:

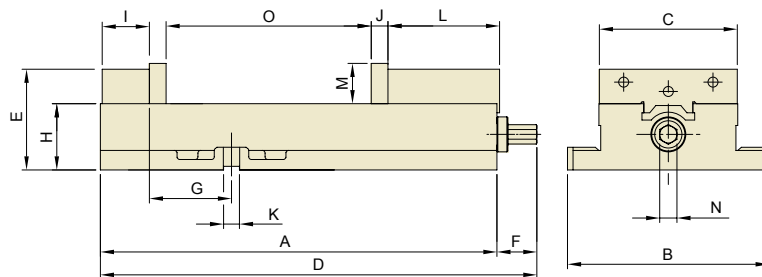
- Bedienungsanleitung
- Incl. Spanschlüssel
- Messprotokoll

Delivery:

- Instructions for use
- Wrench
- Test certificate

Livraison avec:

- Mode d'emploi
- Clé de serrage
- Protocole de mesure



Bestell-Nr. Order no. Référence	Ausführung Version Type	A	B	C	D	E	F	G	H	I	J	K	L	M	N	O	kg	Euro
KS11010	ATW-40	312,5	166	103,5	352,5	85,65	40	71	57,15	35,1	15	12	102	35,0	14,0	103,9	18	300,00
KS11020	ATW-50	368,0	194	127,0	404,0	97,00	36	85	63,5	40,5	17	16	120	38,1	16,0	127,0	25	336,00
KS11030	ATW-675	432,0	235	152,0	476,0	111,02	44	108	73,02	52,0	18	17,48 / 18	123	44,5	19,0	192,0	36	384,00
KS11040	ATW-689	437	222	152	481,0	111,025	44	90,5	73,025	52	18	17,48 / 18	123	44,5	19,0	226,0	36	432,00
KS11050	ATW-810	555	295	203	585,0	134,074	30	125,7	84,074	58	24,2	20,65 / 18	157	56,0	19,0	265,0	68	840,00

Präzisionsschraubstöcke mechanisch

Precision vices mechanical

Étaux de précision mécanique

Ausführung:

- Horizontal, vertikal oder seitlich aufspannbar
- Stahlkörper allseitig geschliffen und gehärtet
- Eingebauter Niederzug
- Betthöhe H: $\leq 0,01$ mm

Construction:

- *Clamping positions: horizontal, vertical and lateral*
- *The steel body is hardened and grinded all-round*
- *Integrated pull-down mechanism*
- *Bed height H: $\leq 0,01$ mm*

Type:

- Positions de serrage: horizontale, verticale ou latérale
- Corps en acier trempé et rectifié sur toutes les faces
- Répression basse incorporée
- Hauteur du socle H: $\leq 0,01$ mm

Lieferumfang:

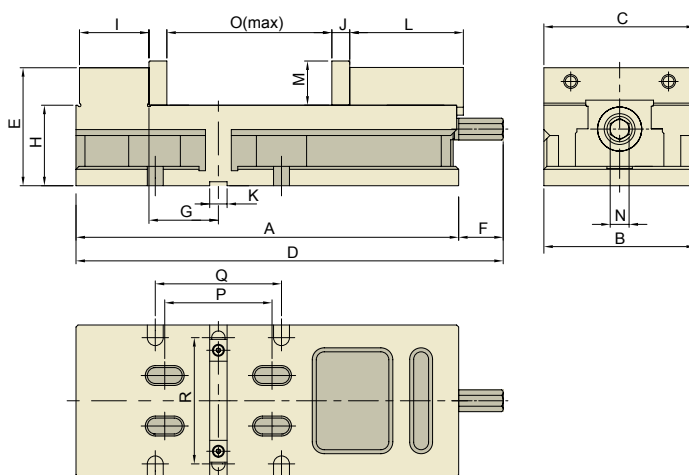
- Bedienungsanleitung
- Incl. Spannschlüssel
- Messprotokoll

Delivery:

- *Instructions for use*
- *Wrench*
- *Test certificate*

Livraison avec:

- Mode d'emploi
- Clé de serrage
- Protocole de mesure



Bestell-Nr. Order no. Référence	Ausführung Version Type	A	B	C	D	E	F	G	H	I	J	K	L	M	N	O	P	Q	R	kg	Euro
KS13010	MG-60G/HV	385	152,45	152	431,8	118,7	46,8	61,1	81	69,9	18	18	114,3	44,5	19	163	107,95	127	127	31	648,00



Präzisionsschraubstöcke hydraulisch

Precision vices hydraulic

Étaux de précision hydraulique

Ausführung:

- Spannkraft voreinstellbar durch Rillenmarkierung
- Horizontal, vertikal oder seitlich aufspannbar
- 50° schwenkbar
- Führungen geschliffen und gehärtet

Construction:

- Clamping force preadjustable by graduation lines
- Clamping positions: horizontal, vertical and lateral
- 50° pivotable
- Slides hardened and grinded

Type:

- La tension du ressort ce fait par pré réglage avec marquage.
- Positions de serrage: horizontale, verticale ou latérale
- Pivotant de 50°
- Rainures trempées et rectifiées

Lieferumfang:

- Bedienungsanleitung
- Incl. Spannschlüssel
- Messprotokoll

Delivery:

- Instructions for use
- Wrench
- Test certificate

Livraison avec:

- Mode d'emploi
- Clé de serrage
- Protocole de mesure

Spannkraft:

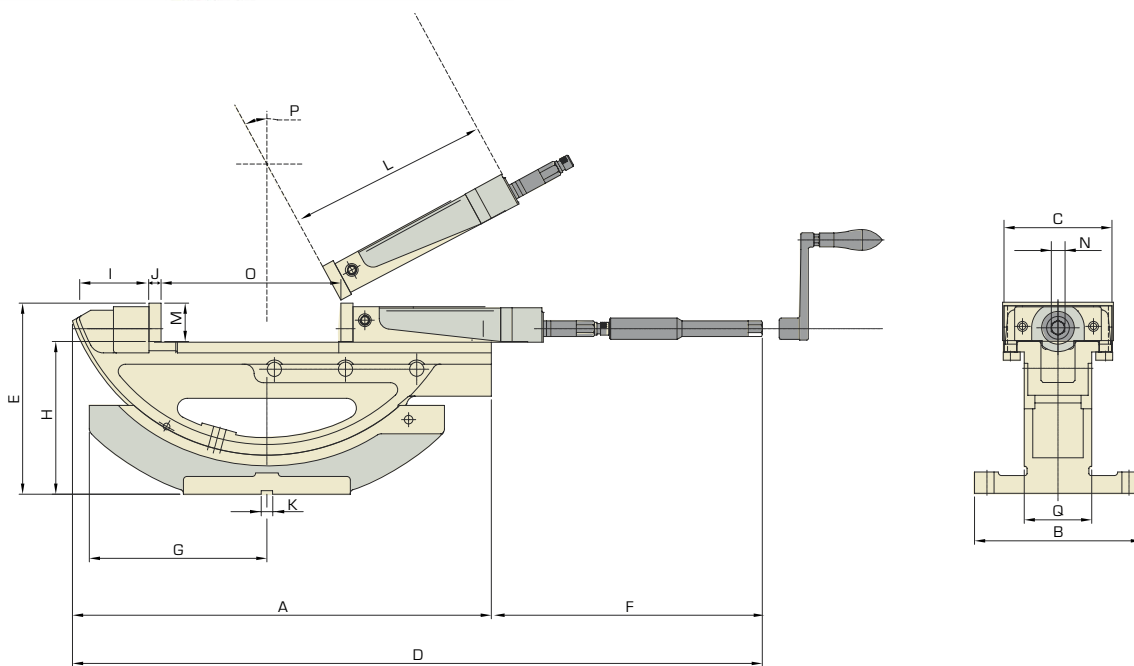
KS08010 = 25 kN
KS08020 = 44 kN

Clamping force:

KS08010 = 25 kN
KS08020 = 44 kN

Tension du ressort:

KS08010 = 25 kN
KS08020 = 44 kN



Bestell-Nr. Order no. Référence	Ausführung Version Type	Winkel Angle Angle																			KN	kg	Euro
		A	B	C	D	E	F	G	H	I	J	K	L	M	N	O	P	Q					
KS08010	HPT-40	330	160	104	525	177	195	172	141	65	11	16	153	36	14	170	50	65,0	25	28	1.098,00		
KS08020	HPT-60	590	235	152	812	264	222	250	210	97	15	16	175	54	19	300	50	94,5	44	75	1.419,00		

Präzisionsschraubstöcke mechanisch mit Spannkraftverstärker

Precision vices mechanical with mechanical booster

Étaux de précision mécanique avec répéteur de la tension du ressort

Ausführung:

- Mit mechanischem Spannkraftverstärker
- Spannkraft voreinstellbar durch Rillenmarkierung
- Horizontal, vertikal oder seitlich aufspannbar
- Führungen geschliffen und gehärtet
- Betthöhe H: $\leq 0,01$ mm

Lieferumfang:

- Bedienungsanleitung
- Incl. Spannschlüssel
- Messprotokoll

Spannkraft:

KS06010 = 40 kN
KS06020 = 50 kN
KS06030 = 60 kN

Construction:

- With mechanical booster
- Clamping force preadjustable by graduation lines
- Clamping positions: horizontal, vertical and lateral
- Slides hardened and grinded
- Bed height H: $\leq 0,01$ mm

Delivery:

- Instructions for use
- Wrench
- Test certificate

Clamping force:

KS06010 = 40 kN
KS06020 = 50 kN
KS06030 = 60 kN

Type:

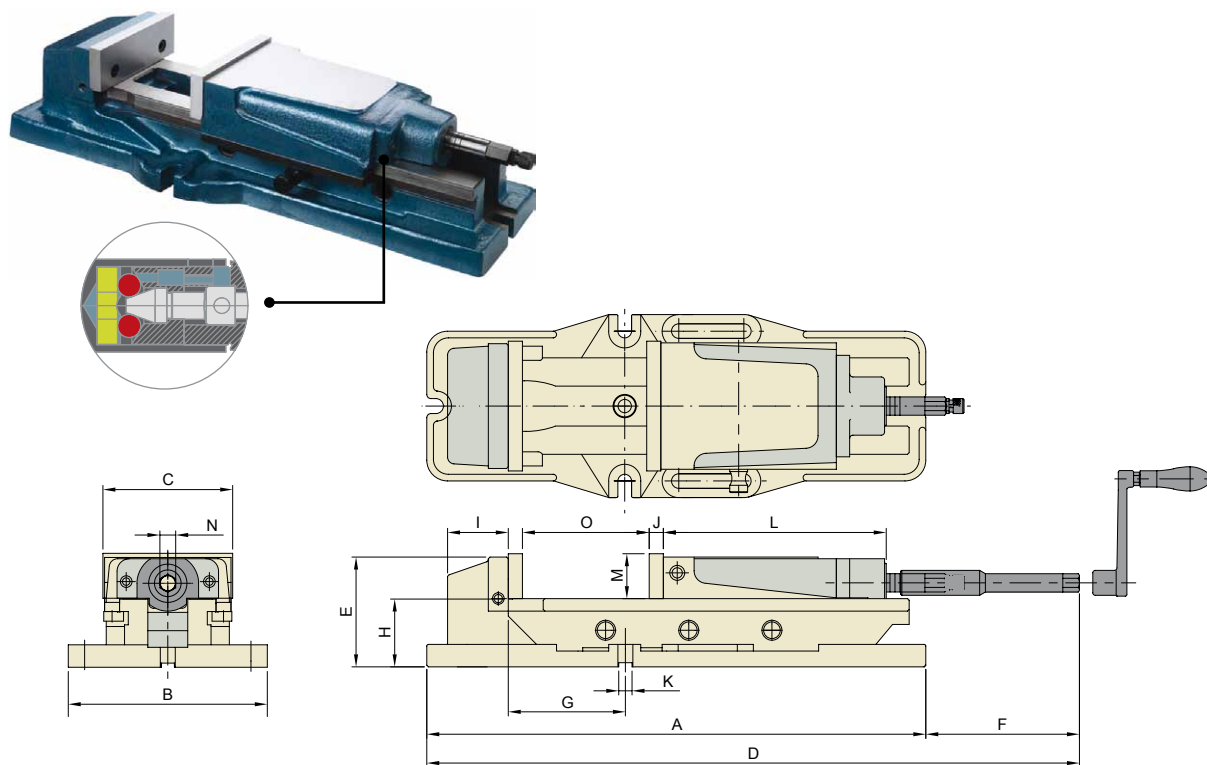
- Avec répéteur de la tension du ressort
- La tension du ressort ce fait par pré réglage avec marquage.
- Positions de serrage: horizontale, verticale ou latérale
- Rainures trempées et rectifiées
- Hauteur du socle H: $\leq 0,01$ mm

Livraison avec:

- Mode d'emploi
- Clé de serrage
- Protocole de mesure

Tension du ressort:

KS06010 = 40 kN
KS06020 = 50 kN
KS06030 = 60 kN



Mit patentiertem mechanischem Spannkraftverstärker:

- 1 kein Ölverlust
- 2 genaue Wiederholbarkeit der Spannkraft
- 3 keine Veränderung der Spannkraft
- 4 keine Vibrationen während der Bearbeitung
- 5 lange Lebensdauer

With patented mechanical booster:

- 1 no loss of oil
- 2 exact repeatability of the clamping force
- 3 constant clamping force
- 4 no vibrations during the operation
- 5 long life

Avec répéteur de la tension du ressort patenté:

- 1 pas de déchet d'huile hydraulique
- 2 répétabilité exacte de la tension du ressort
- 3 tension du ressort constante
- 4 pas de vibrations durant l'usinage
- 5 durabilité longue

Bestell-Nr. Order no. Référence	Ausführung Version Type	A	B	C	D	E	F	G	H	I	J	K	L	M	N	O	KN	kg	Euro
KS06010	MP-50A	538	185	130	670	117	132	82	72	76	15	16	175	46	19	220	40	37	648,00
KS06020	MP-60A	620	240	154	800	132	180	140	82	82	17	16	208	54	19	300	50	57,5	648,00
KS06030	MP-80A	700	280	206	900	160	200	118	100	100	21	18	245	62	19	300	60	104	1.344,00

Präzisionsschraubstöcke hydraulisch

Precision vices hydraulic

Étaux de précision hydraulique

Ausführung:

- Spannkraft voreinstellbar durch Rillenmarkierung
- Horizontal, vertikal oder seitlich aufspannbar
- Führungen geschliffen und gehärtet
- Eingebauter Niederzug
- Betthöhe H: ≤ 0,01 mm

Lieferumfang:

- Bedienungsanleitung
- Incl. Spannschlüssel
- Messprotokoll

Spannkraft:

KS07010 = 25 kN
KS07020 = 35 kN
KS07030 = 44 kN
KS07040 = 66 kN

Construction:

- Clamping force preadjustable by graduation lines
- Clamping positions: horizontal, vertical and lateral
- Slides hardened and grinded
- Integrated pull-down mechanism
- Bed height H: ≤ 0,01 mm

Delivery:

- Instructions for use
- Wrench
- Test certificate

Clamping force:

KS07010 = 25 kN
KS07020 = 35 kN
KS07030 = 44 kN
KS07040 = 66 kN

Type:

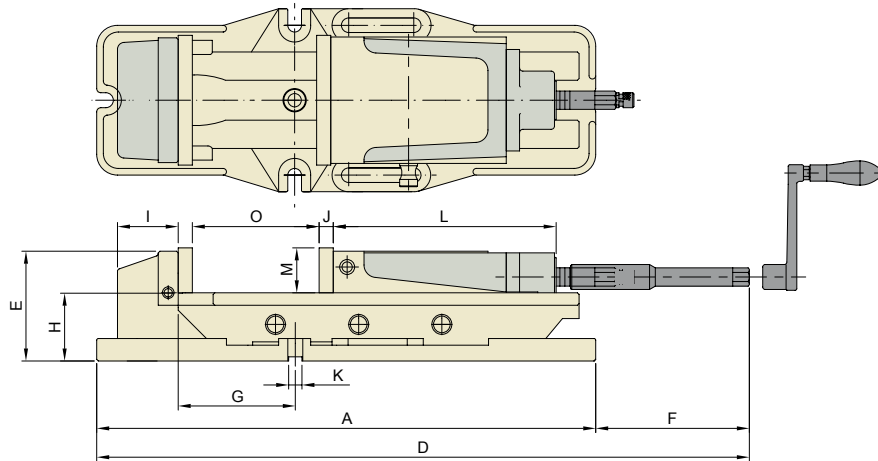
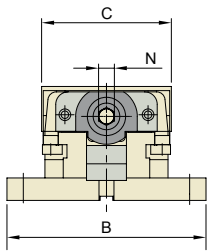
- La tension du ressort ce fait par préréglage avec marquage.
- Positions de serrage: horizontale, verticale ou latérale
- Rainures trempées et rectifiées
- Répression basse incorporée
- Hauteur du socle H: ≤ 0,01 mm

Livraison avec:

- Mode d'emploi
- Clé de serrage
- Protocole de mesure

Tension du ressort:

KS07010 = 25 kN
KS07020 = 35 kN
KS07030 = 44 kN
KS07040 = 66 kN

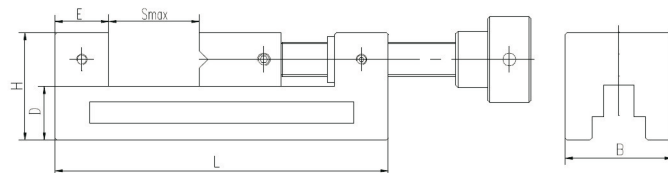
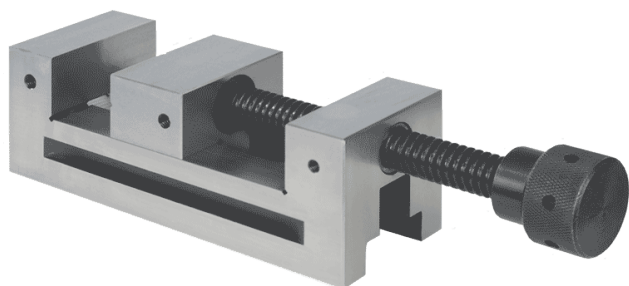


8.22

Bestell-Nr. Order no. Référence	Ausführung Version Type	A	B	C	D	E	F	G	H	I	J	K	L	M	N	O	KN	kg	Euro
KS07010	HP-40A	435	160	104	525	93	90	53	58	76	11	16	153	36	14	170	25	18	609,00
KS07020	HP-50A	538	185	130	670	117	132	82	72	82	15	16	175	46	19	220	35	37	648,00
KS07030	HP-60A	620	240	154	800	132	180	140	82	81	17	16	208	54	19	300	44	40	684,00
KS07040	HP-80A	700	280	206	900	160	200	118	100	101	21	18	245	62	19	300	66	82	1.344,00

Schleif- und Kontrollschraubstöcke mit Gewindespindel

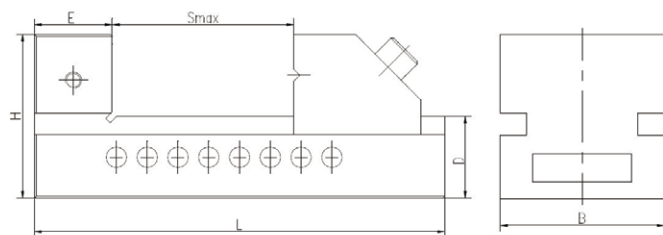
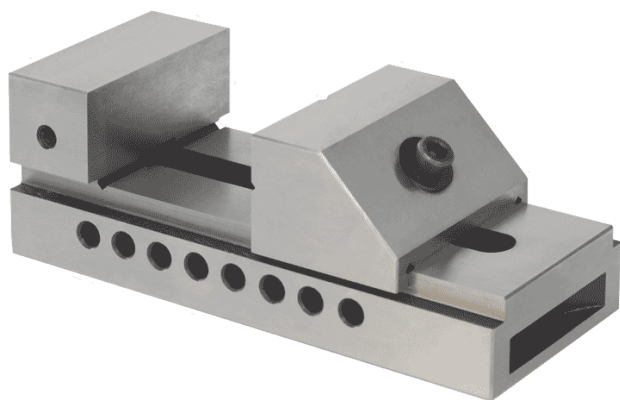
Grinding and inspection vices with threaded spindle
Etau de contrôle et de rectification à réglage à vis



Bestell-Nr.						Euro
Order no. / Référence	B	H	Smax	L	kg	
90.11.050	50	25	65	155	3	250,00
90.11.073	73	35	100	210	5	360,00
90.11.100	100	45	125	260	13	496,00

Schleif- und Kontrollschraubstöcke mit Schnellverstellung

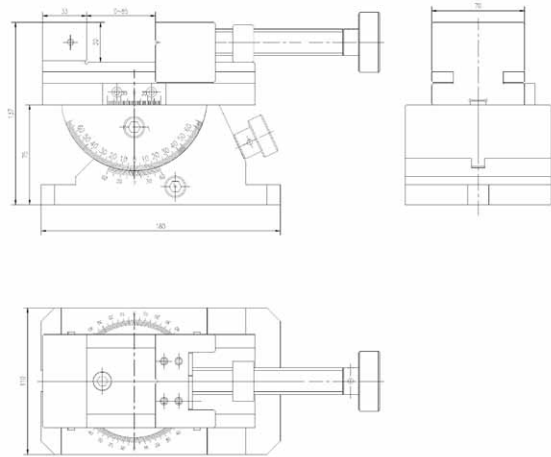
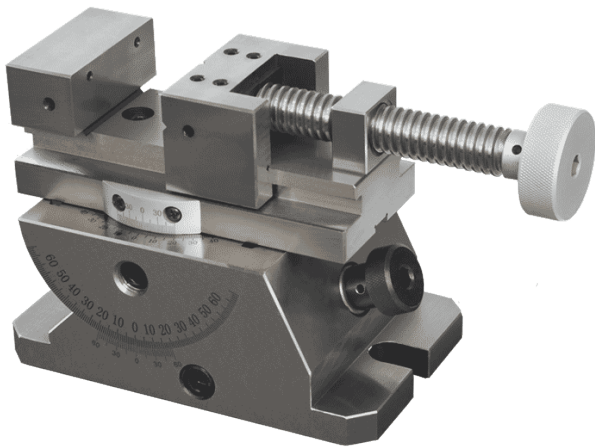
Grinding and inspection vices with quick adjustment
Etau de contrôle et de rectification à réglage rapide



Bestell-Nr.						Euro
Order no. / Référence	B	H	Smax	L	kg	
90.12.050	50	25	65	140	2	210,00
90.12.073	73	35	100	190	5	250,00
90.12.100	100	45	125	245	11	400,00

Universal-Schleif- und Kontrollschraubstöcke

Universal, grinding and inspection vices
Etaux de contrôle et de rectification universel



Bestell-Nr. Order no. / Référence	Abmessung Size / Dimension	Euro
90.17.080	70	850,00

Parallel-Unterlagen-Sätze

Set of parallel supports
Jeu de supports parallèles



Bestell-Nr. Order no. / Référence	Stück pieces / pines	Abmessung Size / Dimension	Euro
91.13.100.1	14x2	150x8x14 (16,18,20,22,24,26,28,30,32,35, 40,45,50)	102,00
91.12.150.1	9x2	100x4x10 (14,18,22,26,30,34,38,42)	119,00

Ersatzbacken

Set of jaws



Stückzahl: 2 Stück / 1 paar

Quantity: 2 pieces / 1 paar

Bestell-Nr. Order no. Référence	Ausführung Version Type	Euro
	ALQ series	
Z.KS01010	ALQ 160G	99,00
Z.KS01020	ALQ 200G	105,00
	ALQ series	
Z.KS02010	AVQ 100G	65,00
Z.KS02020	AVQ 125G	75,00
Z.KS02030	AVQ 160G	99,00
Z.KS02040	AVQ 200G	105,00
	AVL series	
Z.KS05010	AVL 100G	65,00
Z.KS05020	AVL 125G	75,00
Z.KS05030	AVL 160G	99,00
Z.KS05040	AVL 200G	105,00
	MP series	
Z.KS06010	MP-50A	65,00
Z.KS06020	MP-60A	75,00
Z.KS06030	MP-80A	99,00
	HP series	
Z.KS07010	HP-40A	65,00
Z.KS07020	HP-50A	75,00
Z.KS07030	HP-60A	105,00
Z.KS07030	HP-80A	120,00
	TLD series	
Z.KS09010	TLD-40G	75,00
Z.KS09020	TLD-60G	80,00
	ALD series	
Z.KS100010	ALD-60G	80,00
	ATW series	
Z.KS11010	ATW-40	40,00
Z.KS11020	ATW-50	50,00
Z.KS11030	ATW-675	60,00
Z.KS11040	ATW-689	60,00
Z.KS11050	ATW-810	70,00
	MG series	
Z.KS13010	MG-60G	50,00

Ersatzbacken

Set of jaws



Bestell-Nr. Order no. Référence	Ausführung Version Type	Euro
HPT series		
Z.KS08010	HPT-40	70,00
Z.KS08020	HPT-60	80,00
AMC series		
Z.KS12010	AMC-40G	65,00
Z.KS12020	AMC-60G	75,00
AMP series		
Z.KS18150	AMP-150G	65,00
Z.KS18160	AMP-160G	75,00
Z.KS18165	AMP-165G	65,00
Z.KS18180	AMP-180G	75,00
Z.KS18200	AMP-200G	99,00
Z.KS18300	AMP-300G	105,00
AVK series		
Z.KS14010	AVK-160G	70,00
AVP series		
Z.KS17010	AVP-160G	70,00
Z.KS17020	AVP-200G	80,00
AVM series		
Z.KS15010	AVM-160G	70,00
Z.KS15020	AVM-200G	80,00
AVC series		
Z.KS16010	AVC-160G	70,00
Z.KS16020	AVC-200G	80,00